

Eigendom der N.V. Philips' Phonographische Industrie Baarn.
 Verveelving of wederzeggende afdring in welke vorm ook
 dan schriftelijke Genehmigung der Eigenaars niet gestaat.

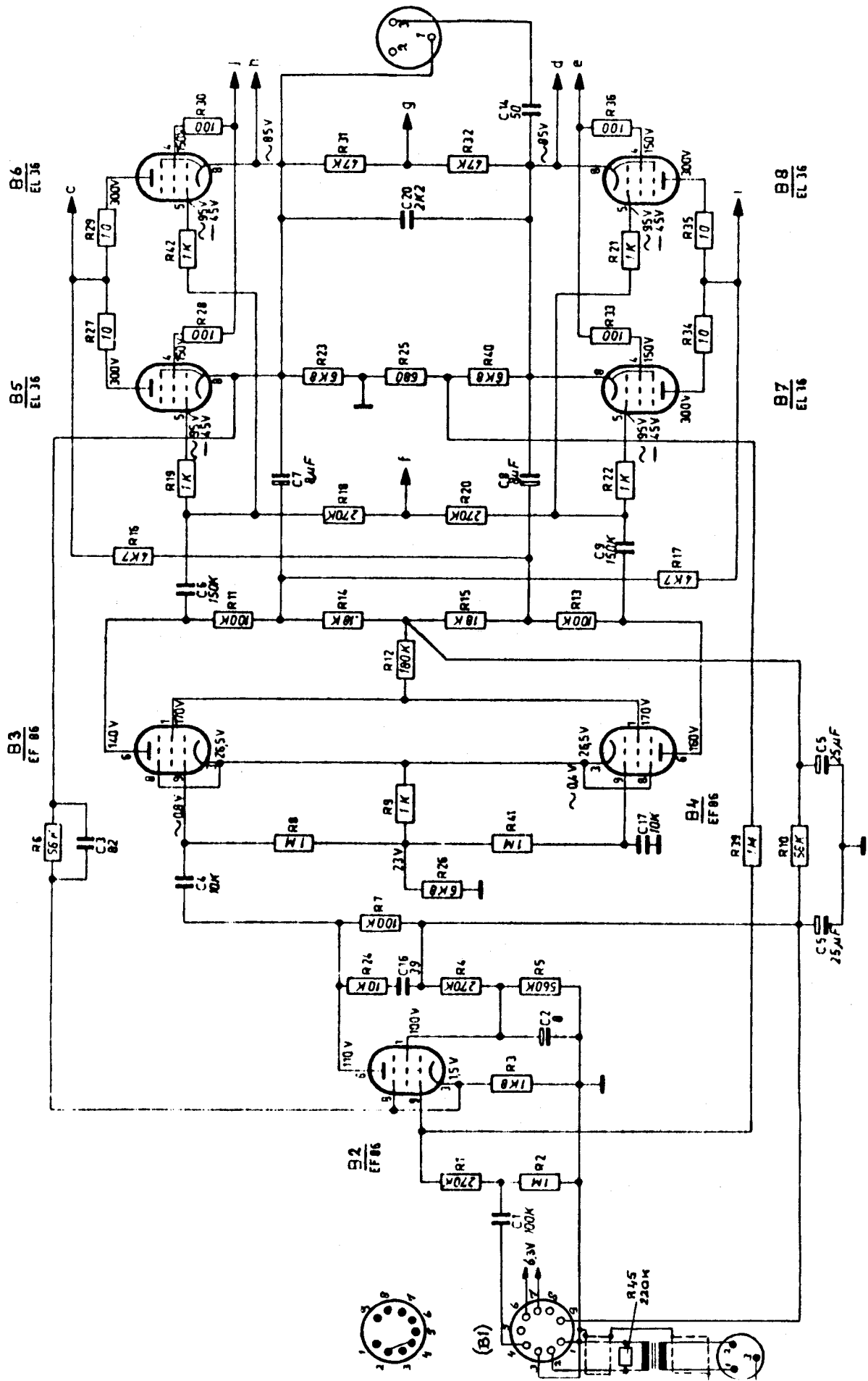
Propriété de la N.V. Philips' Phonographische Industrie Baarn. La repro-
 duction ou la communication à des tiers, sous quelque forme que
 ce soit, n'est permise qu'avec l'autorisation écrite de la propriétaire.

Property of the N.V. Philips' Phonographische Industrie Baarn.
 Reproduction, or disclosure to third parties, in any form what-
 soever, not allowed without written consent of the proprietors.

Eigendom van de N.V. Philips' Phonographische Industrie Baarn.
 Verviëgving of mededeeling aan derden, in welke vorm ook,
 is zonder schriftelijke toestemming van eigenaars niet geoorloofd.

- Application** : 60 Watt High Fidelity power amplifier with high impedance (transformerless) output.
- Dimensions** : Width 483 mm (19" rack mounting)
 Height 215 mm
 Depth 173 mm
- Weight** : Complet with valves 10kg.
- Output** : With load impedance of 400Ω : $W_o = 60W$.
- Distortion** : a. Intermodulation at nominal output < 2%.
 Testfrequencies 40 and 12500 Hz;
 Voltageratio 4:1.
 b. Average harmonic distortion at 60 and 1000 Hz < 0.3%.
 At 10.000 Hz : 0.3%.
 Limits of rejection resp. 0.3% and 0.5%.
- Internal resistance of the output** : At 25 Hz abt. 15Ω
 At 60 Hz abt. 6Ω
 Above 1000 Hz abt. 2Ω
- Input sensitivity** : 1.2V ± 10% for $W_o = 60W$. (Symmetrical)
- Internal resistance of the input** : At 25 Hz abt. 300 KΩ
 At 10000 Hz abt. 200 KΩ
 At 20000 Hz abt. 100 KΩ
- Frequency response** : Flat from 25 - 20000 Hz ± 0.5 dB.
- Noise level** : According to DIN 45405.
 -90dB
- Power consumption** : Without signal 85W, 88VA.
 At 60W output 177W, 183VA.
- Mains voltage and frequencies** : Switchable for 117-127-145-200-220 and 245V AC.
 Frequencies: 50 - 100 Hz.
- Sockets (at the left on the frame)** : a. Input socket d. Socket for mains connection
 b. Output socket e. Internal socket for extra
 c. Fuse holder pre-amplifier 8990 268 2500
- Tropic proof** : The apparatus is tropic proof.
- Mounting** : The apparatus is ready for mounting in a 19" rack.

GET-DRAWN. DESS-GEZ.		Koops		DAT. 25-5-66		60W HI-FI POWER AMPLIFIER	
						8122 035 00791	
9		BL SH.P 1		VERV.-SUPERS 3D 907 36		REMPL.-ERS	
N.V. PHILIPS' PHONOGRAPHISCHE INDUSTRIE BAARN — NEDERLAND						FORM. A.4	



B6
EL 36

B5
EL 36

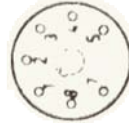
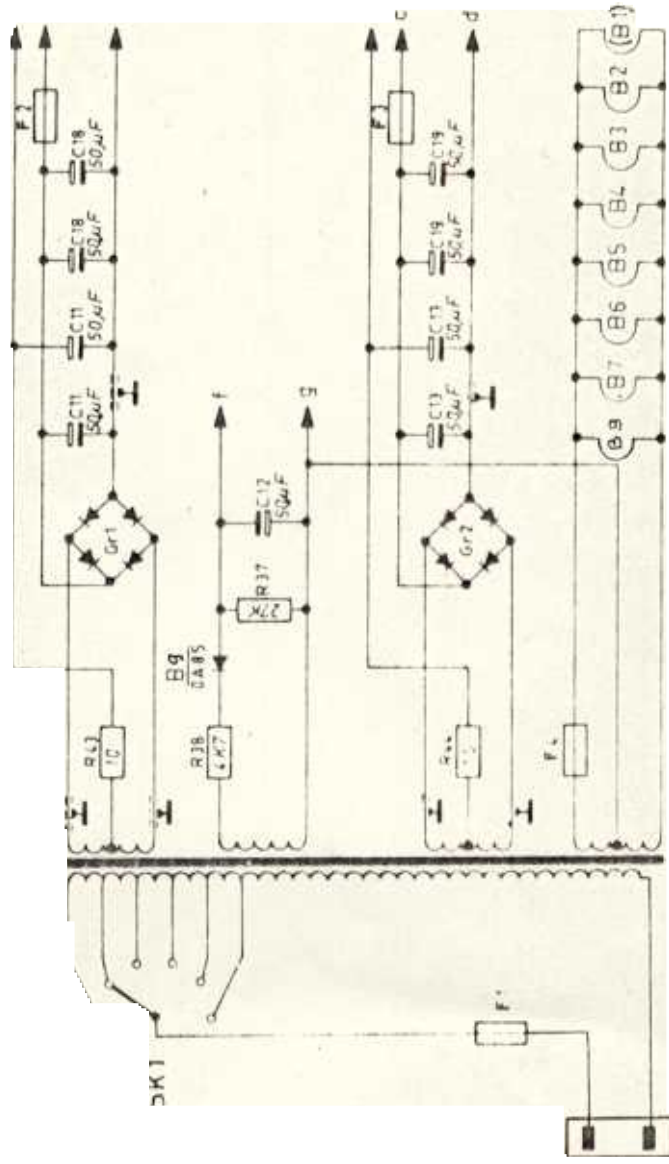
B3
EF 86

B8
EL 36

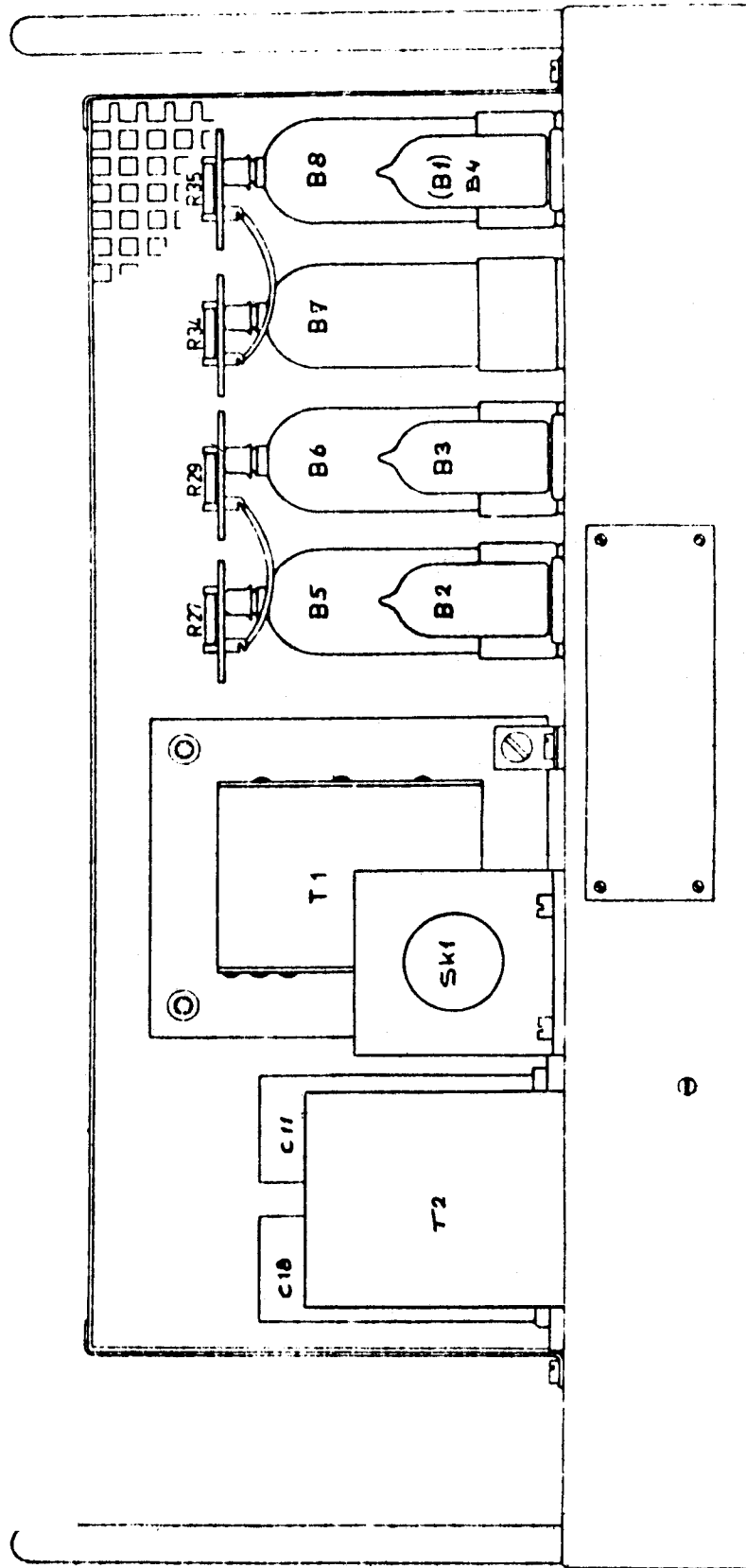
B7
EL 16

B4
EF 86

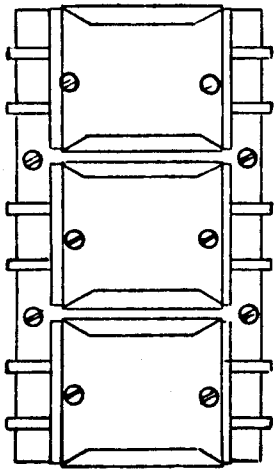
B2
EF 86



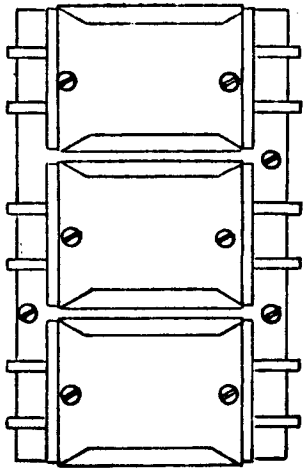
Get. Vernède		Dat. 25-5-66		HI-FI POWER AMPLIFIER	
				8122 035 00791	
N.V. PHILIPS' FONOGRAPHISCHE INDUSTRIE		BAARN - NEDERLAND		A3	



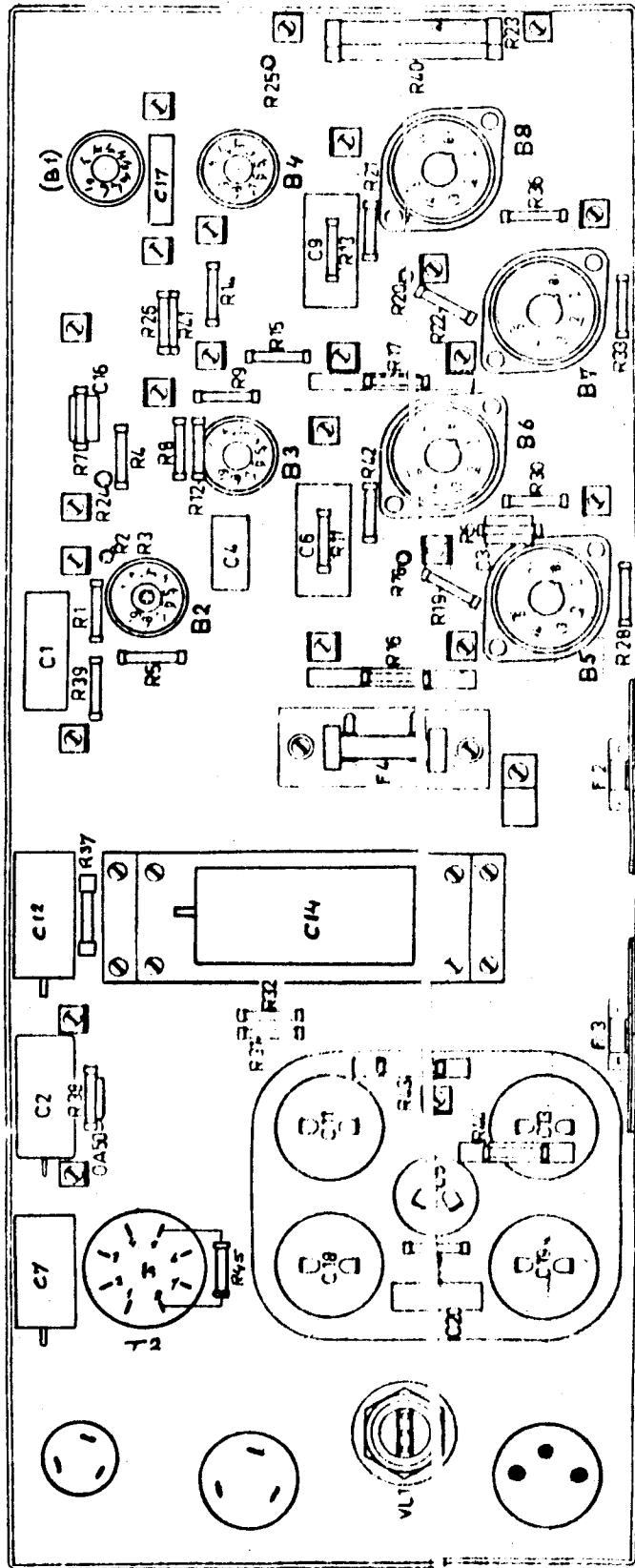
	Lay out	HI-FI POWER AMPLIFIER
Get. Vernade	Dat. 25-5-66	8122 035 00791 See sh.1 Sh. 3 Verw. 3D 907 36
N.V. PHILIPS' PHONOGRAPHISCHE INDUSTRIE - HAARLEM, HOLLAND		



GR.1



GR.2



Eigentum der N.V. Philips' Phonographische Industrie Baarn. Vervielfältigung oder Bekanntgabe an Dritte, in welcher Form auch immer, ist ohne schriftliche Genehmigung der Eigentümerin nicht gestattet.
 Propriété de la N.V. Philips' Phonographische Industrie Baarn. La reproduction ou la communication à des tiers, sous quelque forme que ce soit, est permise qu'avec l'autorisation de la propriétaire.
 Property of the N.V. Philips' Phonographische Industrie Baarn. Reproduction, or disclosure in third parties, in any form whatsoever, is not allowed without written consent of the proprietors.
 Eigentum von der N.V. Philips' Phonographische Industrie Baarn. Vervielfältigung oder Bekanntgabe an Dritte, in welcher Form auch immer, ist ohne schriftliche Genehmigung der Eigentümerin nicht gestattet.

Quant.	Designation	Code number	Item
1	Mains transformer	3922 816 17490	T1
1	Input transformer	4922 000 56071	T2
1	Paper capacitor 0.1µF, 350V	2222 270 54104	C1
1	Electrolytic cap. 4+4µF, 500V	2222 081 18408	C2
1	Mica capacitor 82pF, 10%	2222 753 28209	C3
1	Paper capacitor 10000pF, 1000V	2222 270 65104	C4
1	Electrolytic cap. 25µ25µF, 450V	2222 081 37259	C5
1	Paper capacitor 0.15µF, 350V	2222 270 25154	C6
1	Electrolytic cap. 4+4µF, 500V	2222 270 18408	C7
1	Electrolytic cap. 4+4µF, 500V	2222 270 18408	C8
1	Paper capacitor 0.15µF, 350V	2222 270 25154	C9
1	Electrolytic cap. 50+50µF, 450V	2222 081 37509	C11
1	Electrolytic cap. 50µF, 100V	2222 040 10509	C12
1	Electrolytic cap. 50+50µF, 450V	2222 081 37509	C13
1	Electrolytic cap. 320µF, 64V	2222 063 18321) C14
1	Electrolytic cap. 320µF, 64V	2222 063 18321	
1	Mica capacitor 39pF, 10%	2222 753 23909	C16
1	Paper capacitor 10000pF, 180V	2222 270 05103	C17
1	Electrolytic cap. 50+50µF, 450V	2222 081 37509	C18
1	Electrolytic cap. 50+50µF, 450V	2222 081 37509	C19
1	Paper capacitor 2200pF, 700V	2222 270 54222	C20
1	Carbon resistor 270KΩ, 1/4W, 10%	2322 201 62274	R1
1	Carbon resistor 1MΩ, 1/4W, 10%	2322 201 62105	R2
1	Carbon resistor 1800Ω, 1/4W, 10%	2322 201 62182	R3
1	Carbon resistor 270KΩ, 1/4W, 10%	2322 201 62274	R4
1	Carbon resistor 560KΩ, 1/4W, 10%	2322 201 62564	R5
1	Carbon resistor 56KΩ, 1/4W, 10%	2322 201 62563	R6
1	Carbon resistor 100KΩ, 1/4W, 10%	2322 201 62104	R7
1	Carbon resistor 1MΩ, 1/4W, 10%	2322 201 62105	R8
1	Carbon resistor 1000Ω, 1/4W, 10%	2322 201 62102	R9
1	Carbon resistor 56KΩ, 1/4W, 10%	2322 201 62563	R10
1	Carbon resistor 100KΩ, 1/4W, 10%	2322 201 62104	R11
1	Carbon resistor 180KΩ, 1/4W, 10%	2322 201 62184	R12
1	Carbon resistor 100KΩ, 1/4W, 10%	2322 201 62104	R13
1	Carbon resistor 18KΩ, 1/4W, 10%	2322 201 62183	R14
1	Carbon resistor 18KΩ, 1/4W, 10%	2322 201 62183	R15
1	Carbon resistor 4700Ω, 1/4W, 10%	2322 201 62472	R16
1	Carbon resistor 4700Ω, 1/4W, 10%	2322 201 62472	R17
1	Carbon resistor 270KΩ, 1/4W, 10%	2322 201 62274	R18
1	Carbon resistor 1000Ω, 1/4W, 10%	2322 201 62102	R19
1	Carbon resistor 270KΩ, 1/4W, 10%	2322 201 62274	R20
1	Carbon resistor 1000Ω, 1/4W, 10%	2322 201 62102	R21
1	Carbon resistor 1000Ω, 1/4W, 10%	2322 201 62102	R22
1	Carbon resistor 6800Ω, 1/4W, 10%	2322 201 62682	R23
1	Carbon resistor 10KΩ, 1/4W, 10%	2322 201 62103	R24
1	Carbon resistor 680Ω, 1W, 5%	2322 201 73681	R25

Electrical parts list		HI-PI POWER AMPLIFIER	
		8122 035 00791	
GET-DRAWN DESS-GEZ. Koops		(see sh.1) ^{BL} SHA 4	
DAT. 25-5-66		VERV.-SUPERS REMP.-ERS 3D 907 35	
N.V. PHILIPS' PHONOGRAPHISCHE INDUSTRIE BAARN — NEDERLAND			FORM. A4

Eigendom der N.V. Philips' Phonographische Industrie Baarn.
Vereenvoudiging of mededeeling aan Derde, in welke vorm ook,
zonder schriftelijke toestemming van eigenares niet geoorloofd.

Propriete de la N.V. Philips Phonographische Industrie Baarn. La repro-
duction ou la communication a des tiers, en quelque forme que
ce soit, n'est permise qu'avec l'autorisation de la proprietare.

Property of the N.V. Philips' Phonographische Industrie Baarn.
Reproduction, or di-
vision to third parties, in any form what-
soever, not allowed.

Eigendom van de N.V. Philips' Phonographische Industrie Baarn.
Vereenvoudiging of mededeeling aan derden, in welke vorm ook,
is zonder schriftelijke toestemming van eigenares niet geoorloofd.

Quant.	Designation	Code number	Item
1	Carbon resistor 680Ω, 1/4W, 5%	2322 201 63681	R26
1	Carbon resistor 10Ω, 1/4W, 10%	2322 201 62109	R27
1	Carbon resistor 100Ω, 1/4W, 10%	2322 201 62101	R28
1	Carbon resistor 10Ω, 1/4W, 10%	2322 201 62109	R29
1	Carbon resistor 100Ω, 1/4W, 10%	2322 201 62101	R30
1	Carbon resistor 47KΩ, 1/4W, 10%	2322 201 62473	R31
1	Carbon resistor 47KΩ, 1/4W, 10%	2322 201 62473	R32
1	Carbon resistor 100Ω, 1/4W, 10%	2322 201 62101	R33
1	Carbon resistor 10Ω, 1/4W, 10%	2322 201 62109	R34
1	Carbon resistor 10Ω, 1/4W, 10%	2322 201 62109	R35
1	Carbon resistor 100Ω, 1/4W, 10%	2322 201 62101	R36
1	Carbon resistor 27KΩ, 1/4W, 10%	2322 201 62273	R37
1	Carbon resistor 4700Ω, 1/4W, 10%	2322 201 62472	R38
1	Carbon resistor 1MΩ, 1/4W, 10%	2322 201 62105	R39
1	Carbon resistor 6800Ω, 1/4W, 10%	2322 201 62682	R40
1	Carbon resistor 1MΩ, 1/4W, 10%	2322 201 62105	R41
1	Carbon resistor 1000Ω, 1/4W, 10%	2322 201 62102	R42
1	Carbon resistor 10Ω, 1/4W, 10%	2322 201 62109	R43
1	Carbon resistor 10Ω, 1/4W, 10%	2322 201 62109	R44
1	Carbon resistor 220KΩ, 1/4W, 10%	2322 201 42224	R45
1	Tube EF 86	9300 014 20152	B2
1	Tube EF 86	9300 014 20152	B3
1	Tube EF 86	9300 014 20152	B4
1	Tube EL 36	9300 023 80152	B5
1	Tube EL 36	9300 023 80152	B6
1	Tube EL		B7
1	Tube EL		B8
1	Tube OA		B9
3	Rectifier	9330 033 40152	GR1
3	Rectifier	9330 033 40152	GR2
1	Voltage adaptor	3922 815 78290	SK1
1	Fuse 2A, 117-145V	2422 086 01031	
1	Fuse 1A, 200-245V	2422 086 01021	
1	Fuse 250mA	2422 086 01012	
1	Fuse 250mA	2422 086 01012	
1	Fuse 20mA	2422 086 00115	

Electrical parts list

HI-FI POWER AMPLIFIER

8122 035 00791

GET-DRAWN. DESS-GEZ.	Koops	DAT. 25-5-66	(see sh. 1) SH. 5	VERV.-SUPERS REPL-ERS 3D 907 36
N.V. PHILIPS' PHONOGRAPHISCHE INDUSTRIE BAARN — NEDERLAND				FORM. A4

See AG 9007.

For assy frame 8122 035 01520

<u>Quant.</u>	<u>Designation</u>	<u>Code number</u>
1	Fuse holder 30 mm	2422 092 89001
1	Fuse holder	3922 860 40720
2	Fuse holder	3922 817 11500
4	Valve holder Noval	2422 502 01003
4	Valve holder Octal	2422 501 03001
1	Plug	8990 268 20001
1	Tuchel mains socket	T 2261
1	Tuchel mains plug	T 2262
1	Socket 3-pole small	3922 860 43380
1	Socket 3-pole large	3922 860 43420
1	µ-Metal can	3922 835 14960

Eigendom der N.V. Philips' Phonographische Industrie Baarn. Vervielfaldiging of hetzelve aan derden, in welke vorm auch ohne schriftliche Genehmigung der Eigentümers nicht gestattet.

Propriété de la N.V. Philips' Phonographische Industrie Baarn. La reproduction ou la communication à des tiers, sous quelque forme que ce soit, n'est permise qu'avec l'autorisation écrite de la propriétaire.

Property of the N.V. Philips' Phonographische Industrie Baarn. Reproduction or disclosure to third parties, in any form, without the written consent of the proprietor is not allowed.

Eigendom van de N.V. Philips' Phonographische Industrie Baarn. Vervielfaldiging of mededeeling aan derden, in welke vorm ook, is zonder schriftelijke toestemming van eigenaars niet geoorloofd.

Mechanical parts list

60W HI-FI POWER AMPLIFIER

8122 035 00791

(see sh. 1) sh. 6
 VERT. SUPERS 30 907 36
 REEMPL. ERR.

GET. DRAWN.
 DESS-667

Keops

DATE 25-5-66

N.V. PHILIPS' PHONOGRAPHISCHE INDUSTRIE BAARN - NEDERLAND

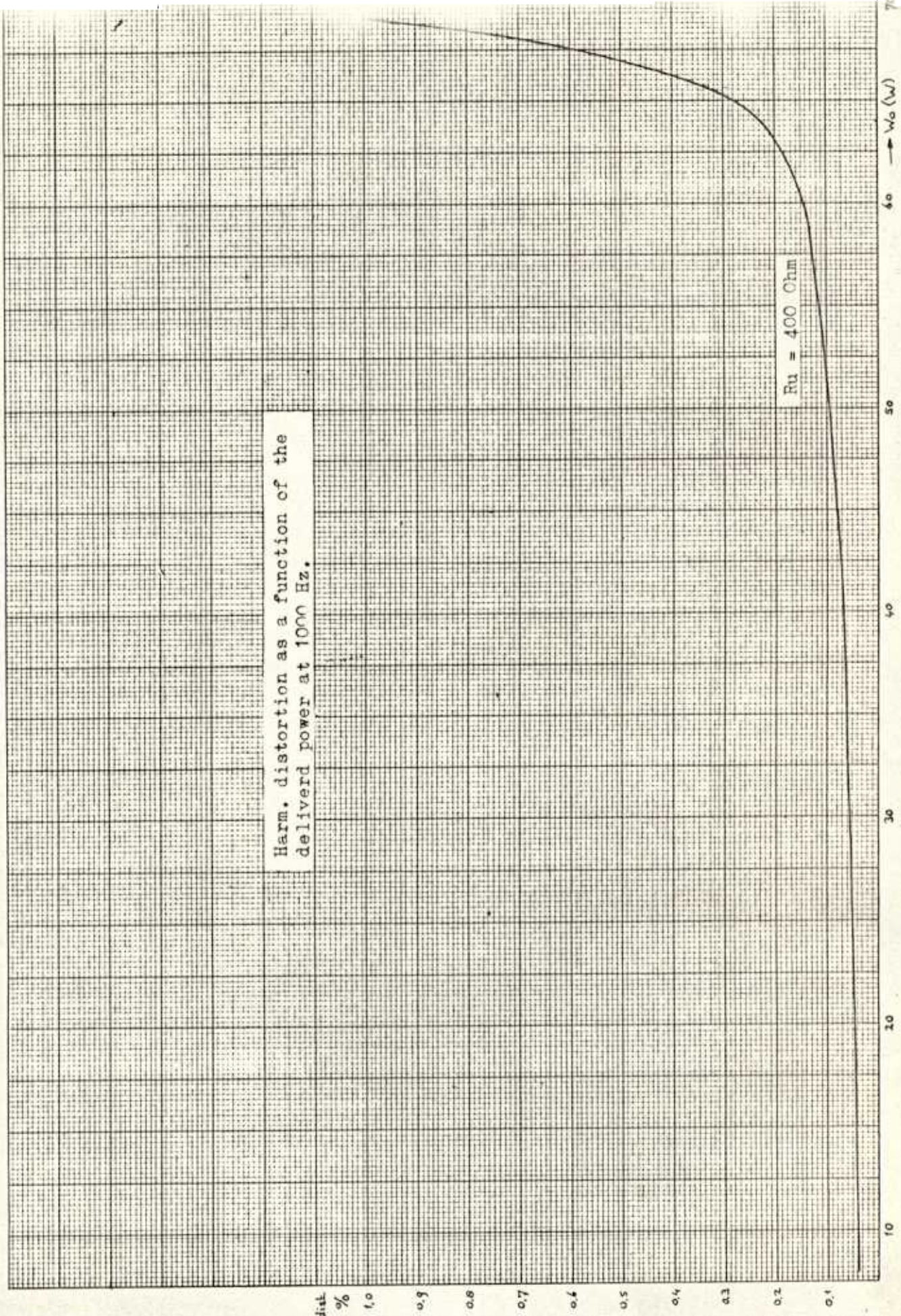
FORM

Eigendom der N.V. Philips' Phonographische Industrie Baarn
 Vervielfältigung oder Abdruckung ist ohne schriftliche Genehmigung der Eigentümern nicht gestattet.

Propriété de la N.V. Philips' Phonographische Industrie Baarn La reproduction ou la communication à des tiers, sous quelque forme que ce soit, n'est permise qu'avec l'autorisation écrite de la propriétaire.

Property of the N.V. Philips' Phonographische Industrie Baarn
 Reproduction, or disclosure to third parties, in any form whatsoever, not allowed without written consent of the proprietors.

Eigendom van de N.V. Philips' Phonographische Industrie Baarn
 Vervielfaldiging of mededeeling aan derden in welke vorm ook, is zonder schriftelijke toestemming van eigenaars niet geoorloofd.



Harm. distortion as a function of the delivered power at 1000 Hz.

$R_u = 400 \text{ Ohm}$

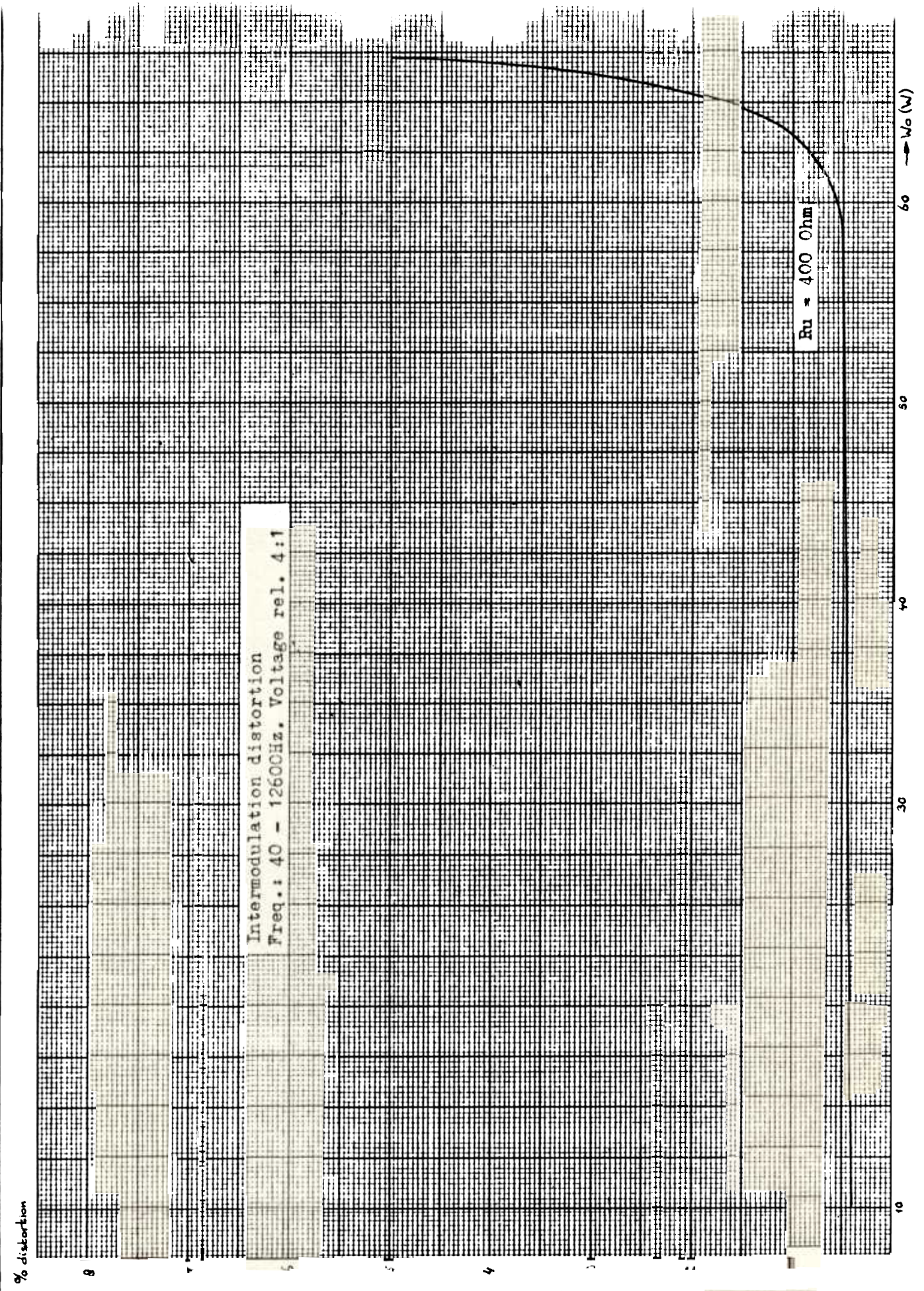
60W HI-FI POWER AMPLIFIER	
8122 035 00791	
(see sh. 1) N. 7	
DEK-BRWN	VERV. NUMMERS 30 907 36
DESA-612	REEMPL. 283
Harmonic distortion	
Koops	DAT. 25-5-66
N.V. PHILIPS' PHONOGRAPHISCHE INDUSTRIE BAARN — NEDERLA	

Eigendom der N.V. Philips Phonographische Industrie Baarn.
Verveelvuldiging of bekendmaking van dit teken, in welke vorm ook,
is zonder schriftelijke toestemming der Eigenaars niet geoorloofd.

Propriété de la N.V. Philips Phonographische Industrie Baarn.
Tous droits réservés. Toute réimpression ou utilisation non autorisée sans la permission écrite de la propriétaire
est formellement interdite.

Property of the N.V. Philips Phonographische Industrie Baarn.
Reproduction, or disclosure to third parties, in any form what-
soever, not allowed without written consent of the proprietor.

Eigendom van de N.V. Philips Phonographische Industrie Baarn.
Vernieuwelingen of mededeling aan derden, in welke vorm ook,
is zonder schriftelijke toestemming van eigenaars niet geoorloofd.



Intermodulation distortion
Freq.: 40 - 12600Hz. Voltage rel. 4:1

$R_u = 400 \text{ Ohm}$

Intermodulation distortion		POWER AMPLIFIER
		00791
(see sh.1) sh. 2		
DAT. 25-5-66		VENY-SUPERS 3D 907 36
PHONOGRAPHISCHE INDUSTRIE BAARN - NEDERLAND		FORM. A 4

Property of the N.V. Philips Phonographische Industrie, Baarn.
 Reproduction, or disclosure to third parties, in any form whatsoever, not allowed without written consent of the proprietor.

Proprietor: N.V. Philips' Phonographische Industrie, Baarn.
 De Lijn ou la communication à des tiers, sous quelque forme que ce soit, n'est permise qu'avec l'autorisation écrite de la propriétaire.

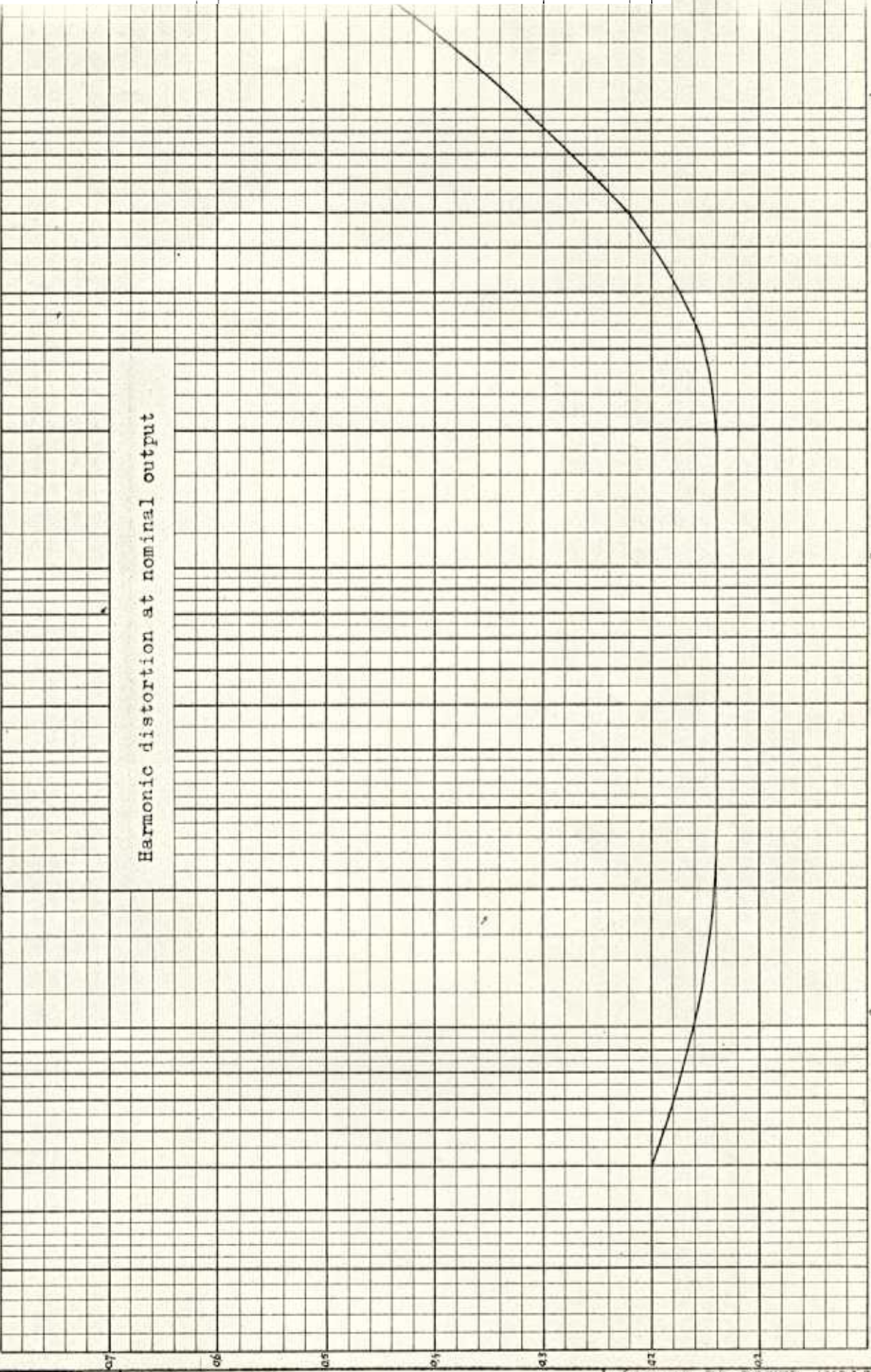
Property of the N.V. Philips Phonographische Industrie, Baarn.
 Reproduction, or disclosure to third parties, in any form whatsoever, not allowed without written consent of the proprietor.

Eigendom van de N.V. Philips Phonographische Industrie Baarn.
 Vermenigvuldiging of mededeling aan derden, in welke vorm ook, zonder schriftelijke toestemming van eigenares niet geoorloofd.



Harmonic distortion at nominal output

% distortion



c/s

Harmonic distortion

60W HI-FI POWER AMPLIFIER

8122 035 00791

see sh. 1) ^{DL} S.H.P. 9
 VERV.-SUPER'S
 REMPL-ERS 3D 907 36

GET-DRAWN
 DES-GEZ.

Koops

DAT. 25-5-66

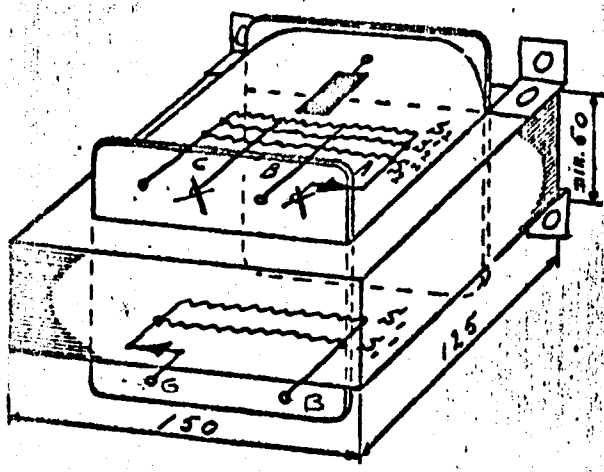
N.V. PHILIPS' PHONOGRAPHISCHE INDUSTRIE BAARN — NEDERLAND

FORM. A4

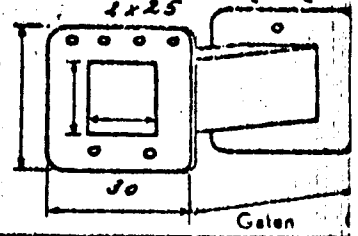
Eigendom der N.V. Philips' Gloeilampenfabrieken, Eindhoven.
 Reproduction or disclosure of this document in any form whatsoever, without the written consent of the proprietor, is prohibited.
 Eigentum der N.V. Philips' Gloeilampenfabrieken, Eindhoven.
 Nachdruck, Vervielfältigung oder Verbreitung, auch auszugsweise, ist ohne schriftliche Genehmigung der Eigentümer.
 WIERZCIE
 ALITERACIJA
 ANDERUNG

SAMENSTELLINGSTEKENING

Blik: 28 604 94/95



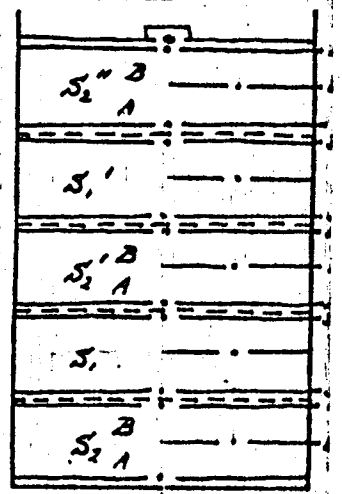
SPOELKOKER 49 551 57



WERKSHEMA

Wikkelen	
Invlechten	Om en om
Monteren	
Behandeling	ELV 0907-II
Monteren	
Codenr. opstempelen	
Controle	1, 3, 10

WIKKELSHEMA

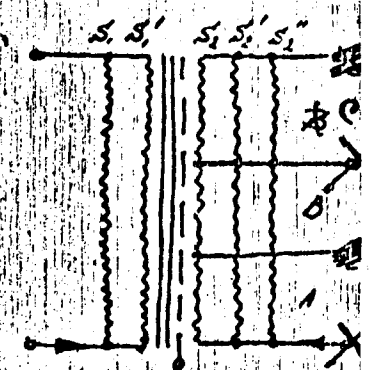


Triafel 30	Triafel 6
Triafel 60	Kopertoude
Wikk. pap. 10	Olieopstap
Wikk. pap. 30	Eindisolatie
	Triafel 0

VERDERE GEGEVENS 40 H_z

Wikk.br.	65,7 mm	Bmax	6700
Isol.br.	71,8 mm	Stapelh.	50 mm
Luchtsp.	mm	Tol.gew.	

PRINCIPESHEMA



Wikkeling	Aantal windingen	Aantal lagen	Wind/lag	Wikkeldraad		Eonbelast V	I nom A	R nom Ω
				afmeting	isoleto			
S ₂ A	76	3	37	2x0,8	em	22,8	8 Ω	S ₂ tot: 0,18 Ω
B	73	3	37	2x0,8	em	3,9	115 Ω	
C	17	3	37	2x0,8	em	5,1	165 Ω	
S ₁	530	5	106	0,55	em	159		
S ₂ 'A	76	3	37	2x0,8	em	22,8	8 Ω	S ₁ : 5,7 Ω
B	73	3	37	2x0,8	em	3,9		
C	17	3	37	2x0,8	em	5,1		
S ₁ '	530	5	106	0,55	em	159		
S ₂ ''A	76	3	37	2x0,8	em	22,8	8 Ω	S ₁ : 5,7 Ω
B	73	3	37	2x0,8	em	3,9		
C	17	3	37	2x0,8	em	5,1		

10 Sprekspanning bij 50 Hz: S ₁ legen rest 2000 V ~
9 Capaciteitschaak: Capaciteit tussen en scherm Min. pF
8 Nullstroom: B _{ij} V Hz op S Max. mA, max. W
7 Legspanning: B _{ij} V Hz op S Oppgenomen str. max. mA
6 Openspanning: B _{ij} V Hz op S Min. Ohm
5 Sprekspanning Inductie: B _{ij} V Hz op S bij kortgesloten S Max. mH
4 Zeitkonstante: B _{ij} V Hz op S bij I... mA. Min. H
3 Weerstand: Tolerantie 10 %
2 Windingslijfheid: Van S en S bij V Hz op S Versicht max %
1 Windingsbehandeling: Bij 15,9 V 50 Hz op S ₁ Tolerantie 1 %

Meter in mm

55022 93

11-1-6

aanpassing voor speciale AG 9007 =

(10) 01-01 3/58

FORM